

Шкафы настенные

RECW-xx5AB, RECW-xx5H

ПАСПОРТ



Москва
2017

1. НАЗНАЧЕНИЕ

Настоящий паспорт удостоверяет гарантированные предприятием-изготовителем основные параметры и технические характеристики шкафов настенных RECW-xx5AB и RECW-xx5H (далее Изделий), позволяет ознакомиться с устройством Изделий и правилами их эксплуатации.

RECW – xx5AB – шкаф настенный двухсекционный со съемными стенками.

RECW – xx5H – шкаф настенный трехсекционный.

xx – высота шкафа в "U".

2. УСТРОЙСТВО

2.1 Конструктивное исполнение Изделий (Общий вид приведен на рис. 1 и 2, масса и габариты в таблице 1.):

2.1.1 Изделие **RECW–xx5AB** представляет собой металлический сварной корпус, имеющий одну съемную дверь с ручкой-замком и стеклом и две съемные боковые стенки с замками.

2.1.2 Изделие **RECW–xx5H** представляет собой конструкцию, состоящую из трех частей: задней секции, несущего сварного корпуса и съемной передней двери с ручкой-замком и стеклом. Все части соединены между собой шарнирными петлями по принципу «книжка», позволяя обслуживать установленное оборудование как спереди, так и сзади.

2.1.3 Внутри Изделий располагается набор горизонтальных кулис и прикреплённых к ним монтажных профилей 19”.

2.1.4 Ввод и вывод кабеля осуществляется через кабельные люки, расположенные на задней стенке, а так же на верхней и нижней поверхностях Изделий. На крыше и основании шкафа имеются обозначенные перфорацией места кабельных вводов и проёмы для установки блока вентиляторов REC-RMFT-2T(REC-RMFT-3T) или REC-RMFT-2A(REC-RMFT-3A).

2.1.5 На задней стенке шкафов серии RECW-xx5H имеется DIN-рамка, для закрепления монтажных панелей, размещения и фиксации кабельных жгутов и бухт, а так же крепления вспомогательных аксессуаров.

2.1.6 Перемещение 19" направляющих вдоль кулис шкафа позволяет выбрать нужную глубину для установки и закрепления различного сетевого оборудования в стандарте 19".

2.1.7 Шкафы комплектуются 4-мя специальными шайбами для надежного закрепления шкафа на стене.

3. ТЕХНИЧЕСКИЕ ХАРАКТЕРИСТИКИ

3.1 Изделие изготавливается в соответствии с требованиями ГОСТ 28601.1, ГОСТ 28601.2, ГОСТ 28601.3, по конструкторской и технологической документации, утвержденной в установленном порядке.

3.2 Габаритные и установочные размеры приведены на рис.1, 2 и 3 и в таблице 1.

3.3 Изделие изготовлено из х/к стали толщиной 1,5 и 1,2 мм.

3.4 Защита от коррозии – краска порошковая эпокси-полиэфирная.

Цвет – RAL7032

Рис. 1
RECW-xx5AB

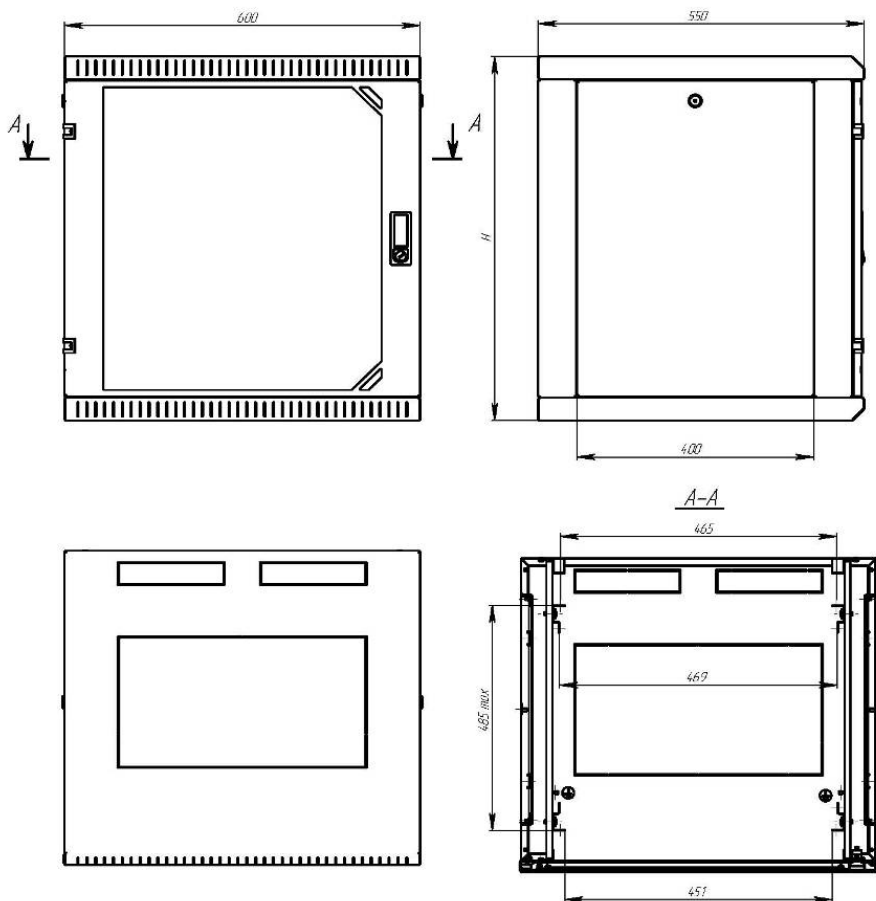
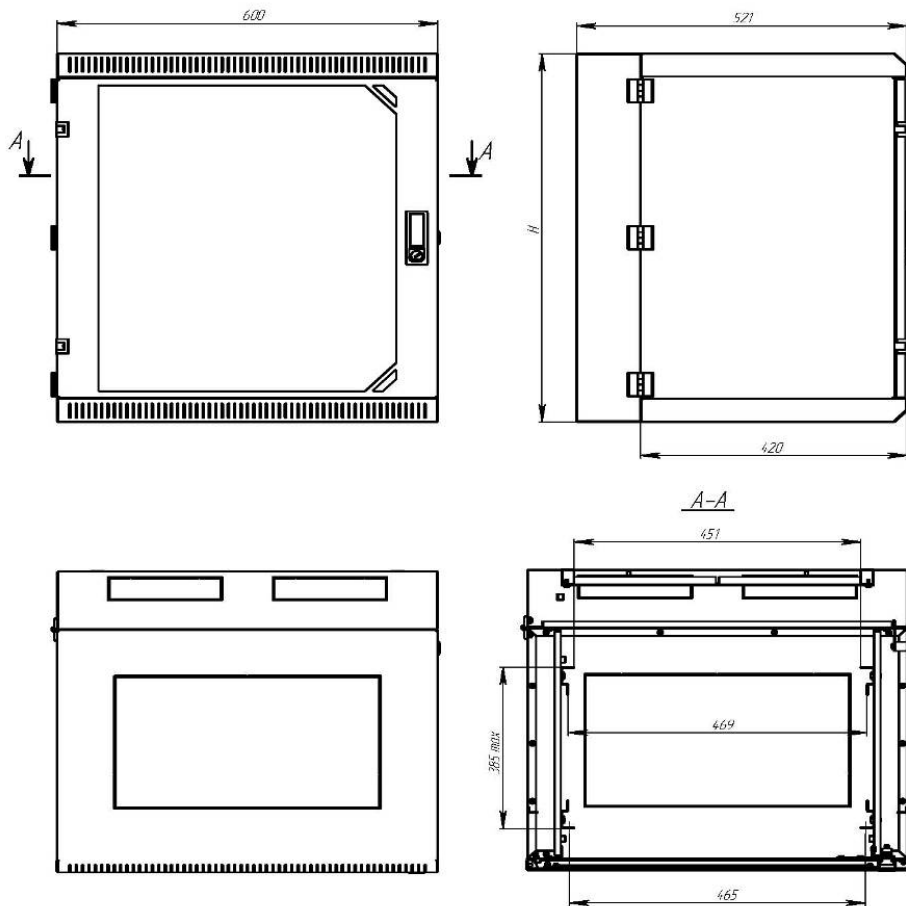


Рис. 2
RECW-xx5H



4. ЭКСПЛУАТАЦИЯ И БЕЗОПАСНОСТЬ

4.1 Эксплуатация шкафов производится при максимальных нагрузках для шкафов серий RECW-xx5AB и RECW-xx5H:

- для шкафов высотой 6U – 65 кг;
- для шкафов высотой 9U – 75 кг;
- для шкафов высотой 12U – 75 кг;
- для шкафов высотой 15U – 75 кг;
- для шкафов высотой 18U – 75 кг.

4.2 По типу защиты от поражения электрическим током Изделие относится к первому классу защиты в соответствии с ГОСТ 12.2.007-75. Изделие имеет клеммы заземления в соответствии с ГОСТ 21130.

5. ПОДГОТОВКА ИЗДЕЛИЯ К РАБОТЕ

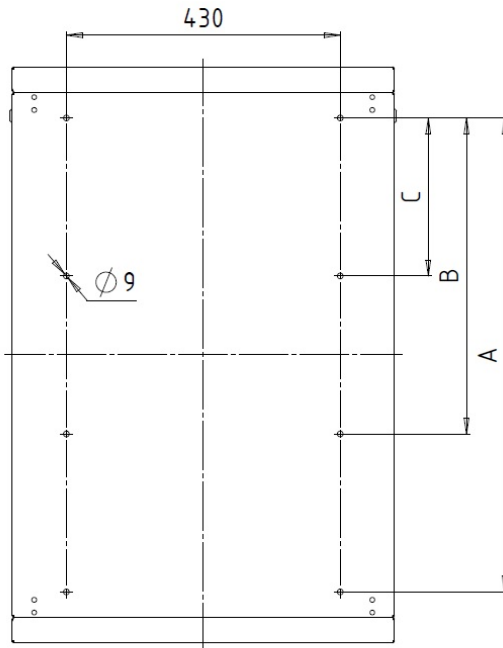
5.1 Снять упаковку с Изделия.

5.2 Установить Изделие на рабочем месте. Разметка отверстий для навески шкафов приведена на рис.3

5.3 Проверить габаритные и установочные размеры Изделия в соответствии с рис.1 или 2.

Рис. 3

RECW-xx5A, RECW-xx5H. Разметка отверстий



Высота шкафа, U	A, мм	B, мм	C, мм
06	210,5	-	-
09	344	-	-
12	477,5	239	-
15	611	305,5	-
18	744	496	248

6. ТРАНСПОРТИРОВКА И ХРАНЕНИЕ

6.1. Транспортировка:

6.1.1. Транспортировка Изделий производится в упакованном виде. Тара с Изделиями должна быть надежно закреплена на транспортных средствах.

6.1.2. Климатические условия транспортировки:

- температура окружающего воздуха – от - 40 до + 50°С;
- относительная влажность воздуха при температуре +25°С – до 98 %;
- атмосферное давление от 60 до 107 кПа (от 450 до 800 мм рт. ст.).

6.2. Хранение:

6.2.1. Изделия хранят в упаковке в отапливаемых помещениях предприятия-изготовителя или предприятия-потребителя в следующих климатических условиях:

- температура окружающей среды от +5°С до +50°С;
- относительная влажность воздуха не более 80 %;
- атмосферное давление от 60 до 107 кПа (от 450 до 800 мм рт. ст.).

6.2.2. Необходимо обеспечить отсутствие паров кислот, щелочей, а также газов, вызывающих коррозию элементов конструкции Изделия.

7. ГАРАНТИИ ИЗГОТОВИТЕЛЯ

7.1 Компания АЕСП гарантирует соответствие Изделия конструкторской документации при соблюдении правил и условий эксплуатации, хранения и транспортирования, приведенных в настоящем паспорте в течение 5 лет со дня продажи.

7.2 Приём Изделия в ремонт осуществляется в уполномоченных торговых представительствах компании АЕСП, при сохранении комплектации, установленной на момент продажи. Транспортировка неисправного Изделия в пункт приёма осуществляется силами и/или за счёт владельца Изделия.

7.3 По истечении гарантийного срока компания АЕСП производит ремонт Изделия по гарантийному письму предприятия-потребителя.

7.4 Рекламации и пожелания в письменном виде принимаются по адресу: 125438, г. Москва, Пакгаузное шоссе, д. 1,

тел.: (495) 649-3363, (499) 753-25-00

aesp@aesp.ru

Производитель оставляет за собой право вносить технические изменения, не влияющие на технико-эксплуатационные характеристики Изделий, без уведомления потребителя.

Таблица 1 – Габаритно-весовые характеристики.

Артикул	Высота (H), мм	Ширина (W), мм	Глубина (D), мм	Глубина полезная (UD), мм	Масса, кг.
RECW-065AB	371	600	550	490	18,6
RECW-095AB	504	600	550	490	22,5
RECW-125AB	638	600	550	490	26,5
RECW-155AB	771	600	550	490	31,2
RECW-185AB	904	600	550	490	35,1
RECW-065H	371	600	520	380	19,5
RECW-095H	504	600	520	380	23,0
RECW-125H	638	600	520	380	26,5
RECW-155H	771	600	520	380	30,0
RECW-185H	904	600	520	380	33,5

Аксессуары

<p>Охлаждение RMFTx-xx Вентиляторы потолочные и внутренние на 3, 4 и 6 элементов</p>		<p>Заземление REC-ET Шина ГОСТ 25861-83, суммарный ток оборудования до 650А</p>	
<p>REC-LU-LED Лампа освещения энергосберегающая 5Вт, 220 В</p>		<p>REC-ET2-M Шина заземления для оборудования 19"</p>	
<p>REC-BL1, -BL2 Заглушки 1 и 2U</p>		<p>Оргайзеры REC-VP1-40, -60, -80: гллуб. 40, 60 и 80 мм, 1U</p>	
<p>Полки REC-SVxxB Консольная, нагрузка до 15 кг, 1U</p>		<p>REC-EPCM-6, -7, -8 кольца вертикальные 40x60, x70 и x80 мм, 1U</p>	
<p>REC-SVxxFB Для тяжелого оборудования, нагрузка до 350кг</p>		<p>REC-BRP Панель со щёткой для ввода кабеля</p>	
<p>REC-SVKB для клавиатуры, 1U</p>		<p>REC-CF Универсальный для задней и боковых поверхностей шкафа</p>	
<p>REC-SVMT/ SVMT-C Выдвижная 600/ 400 мм, для LCD-мониторов 15/17", 2U</p>		<p>Ролики REC-CB-H Поворотные, до 1100 кг на комплект (4 шт)</p>	
<p>REC-TSV40B, -TSV60B выдвижная, нагрузка до 75 кг, 400/ 600 мм</p>		<p>REC-S716A, -S716, -S564, -S464 Блоки розеток на 8 портов, 220В, 16/10/ 8А</p>	

Офисы в России:

Москва: 125438, Пакгаузное шоссе, д. 1, тел.: (495) 649-3363, (499) 753-25-00

Санкт-Петербург: 195267, пр-т Просвещения, 85, тел.: (812) 327-6302, 327-6303

www.aesp.ru

Информацию о торговых представителях в Вашем регионе спрашивайте в ближайшем офисе.