

Полки выдвижные 19"

REC-TSV40B

REC-TSV60B

ПАСПОРТ

Настоящий паспорт удостоверяет гарантированные предприятием-изготовителем основные параметры и технические характеристики полок (далее «Изделие»), позволяет ознакомиться с устройством Изделия и правилами его эксплуатации.

Данный паспорт описывает Изделия, имеющие следующие торговые артикулы и полные наименования:

REC-TSV40B – полка выдвижная для тяжелого оборудования 19", 400 мм.

REC-TSV60B – полка выдвижная для тяжелого оборудования 19", 600 мм.

Изделие поставляется в светло-сером RAL 7032 (к артикулу добавляется окончание –GY) и черном RAL 9005 (к артикулу добавляется окончание –BK) цветах.

Перед началом эксплуатации Изделия необходимо внимательно ознакомиться с настоящим паспортом.

1. ОБЩИЕ ПОЛОЖЕНИЯ

1.1 Изделие удовлетворяет требованиям ГОСТ 28601.1, ГОСТ 28601.2, ГОСТ 28601.3 «Системы несущих конструкций серии 482,6 мм (19")» и ТУ 27.90.11-001-16194058-2018.

1.2 Изделие предназначено для установки и закрепления тяжелого оборудования, устанавливается в шкаф или стойку.

1.3 Изделие предназначено для работы в стационарных условиях:
температура окружающей среды от -40 до +55° С;
относительная влажность воздуха 98% при температуре 25° С;
атмосферное давление не ниже 60 кПа (450 мм рт. ст.).

2. ТЕХНИЧЕСКИЕ ХАРАКТЕРИСТИКИ

2.1 Изделие изготавливается в соответствии с требованиями ГОСТ 28601.1, ГОСТ 28601.2, ГОСТ 28601.3, по конструкторской и технологической документации, утвержденной в установленном порядке.

2.2 Изделие изготовлено из холоднокатаной стали толщиной 1,2 и 1,5 мм.

2.3 Защита от коррозии – краска порошковая эпокси-полиэфирная. Цвет – **RAL 7032** или **RAL 9005**.

2.4 Изделия предназначены для размещения внутри конструктивов различного оборудования с необходимостью регулярного извлечения его наружу. Изделия выполнены в виде ящиков и могут использоваться как в качестве выдвижной платформы, так и в качестве выдвижных контейнеров. Крепление полок четырехточечное, что позволяет выдвигать полки с полной нагрузкой.

2.5 Полка **REC-TSV40B** выполнена в виде металлического закрытого выдвигающегося ящика с габаритными размерами (Ш x Г x В) 465 x 414 x 50 мм. Такая конструкция позволяет получать неподвижную полку с ящиком для хранения. При установке полки «вверх дном» пользователь получает выдвижную полку. Такой вариант монтажа полки рекомендуется в случаях, когда необходимо установить оборудование, требующее регулярного извлечения из коммутационного шкафа или стойки.

2.6 Полка **REC-TSV60B** представляет собой металлический открытый выдвигающийся ящик размером (Ш x Г x В) 465 x 600 x 76 мм. Изделие имеет перфорацию для обеспечения вентиляции оборудования, расположенного на ней. Полка укомплектована кронштейнами, которые служат для фиксации оборудования на плоскости полки. Кронштейны могут перемещаться в определенном диапазоне и жестко фиксироваться в необходимом положении.

Таблица 1. Технические параметры:

Артикул	Глубина, мм	Нагрузка, кг	Вес нетто, кг
REC-TSV40B	400	75	7
REC-TSV60B	600	100	6

Рисунок 1. Внешний вид полки REC-TSV40B



Рисунок 2. Монтажно-габаритные размеры полки REC-TSV40B

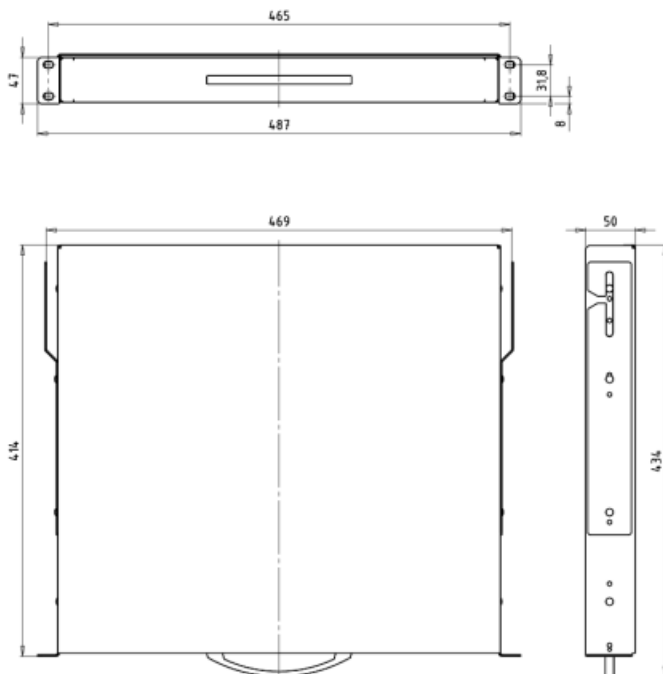
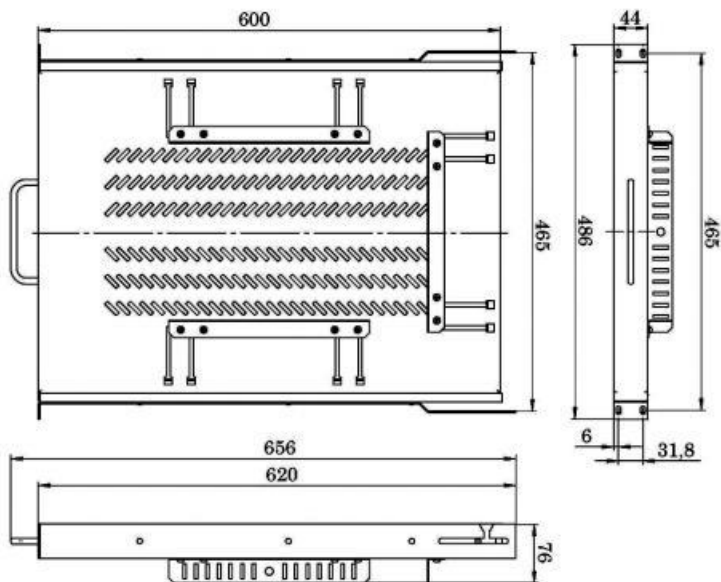


Рисунок 3. Внешний вид полки REC-TSV60B



Рисунок 4. Монтажно-габаритные размеры полки REC-TSV60B



3. ТРАНСПОРТИРОВКА И ХРАНЕНИЕ

3.1 Транспортировка:

3.1.1 Транспортировка Изделия производится в упакованном виде на любое расстояние. Тара с Изделием должна быть надежно закреплена на транспортных средствах.

3.1.2 Климатические условия транспортировки:

температура окружающего воздуха – от - 40°С до + 60°С;
относит. влажность воздуха при температуре +25°С – до 98 %;
атмосферное давление от 60 кПа до 107 кПа (от 450 мм до 800 мм рт. ст.).

3.2 Хранение:

3.2.1 Изделия хранят в упаковке в отапливаемых помещениях в следующих климатических условиях:

температура окружающей среды от +5° до + 40°;
относительная влажность воздуха не более 80 %;
атмосферное давление от 60 кПа до 107 кПа (от 450 мм до 800 мм рт. ст.).

3.2.2 Необходимо обеспечить отсутствие паров кислот, щелочей, а также газов, вызывающих коррозию элементов конструкции Изделия.

Производитель оставляет за собой право вносить технические изменения, не влияющие на технико-эксплуатационные характеристики Изделия, без уведомления потребителя.

4. ГАРАНТИИ ИЗГОТОВИТЕЛЯ

4.1 Компания АЕСП гарантирует соответствие Изделия конструкторской документации при соблюдении правил и условий установки, эксплуатации, хранения и транспортировки, приведенных в настоящем паспорте, в течение 5 лет со дня продажи.

4.2 Прием Изделия в ремонт осуществляется в уполномоченных торговых представительствах компании АЕСП, при сохранении комплектации, установленной на момент продажи. Транспортировка неисправного Изделия в пункт приема осуществляется силами и/или за счет владельца Изделия.

4.3 По истечении гарантийного срока компания АЕСП производит ремонт Изделия по гарантийному письму предприятия-потребителя.

4.4 Рекламации и пожелания в письменном виде принимаются по адресу:

125438, г. Москва, Пакгаузное шоссе, д. 1,

тел.: (495) 649-3363, (499) 753-25-00

aesp@aesp.ru

Аксессуары для шкафов и стоек

<p>Охлаждение RMFTx-xx Вентиляторы потолочные и внутренние на 2, 3, 4 и 6 элементов</p>		<p>Заземление REC-ET Шина ГОСТ 25861- 83, суммарный ток оборудования до 650 А</p>	
<p>Освещение REC-LU-LED Лампа освещения энергосберегающая 5 Вт, 220 В</p>		<p>REC-ET2-M Шина заземления для оборудования 19"</p>	
<p>REC-BL1, -BL2 Заглушки 1 и 2U</p>		<p>Органайзеры REC-VP1-40, -60, - 80 Глубина 40, 60 и 80 мм, 1U</p>	
<p>Полки REC-SVxxB Консольная, нагрузка до 15 кг, 1U</p>		<p>REC-EPСM-60, -80 Кольца вертикальные 40x60 мм и 40x80 мм, 1U</p>	
<p>REC-SVxxFB Для тяжелого оборудования, нагрузка до 350 кг</p>		<p>REC-BRP Панель со щёткой для ввода кабеля</p>	
<p>REC-SVKB Для клавиатуры, 1U</p>		<p>Ролики REC-CB-MA-GY Поворотные, до 1080 кг на комплект (4 шт.)</p>	
<p>REC-SVMT, -SVMT-C Выдвижная 600/ 400 мм, для LCD- мониторов 15 / 17", 2U</p>		<p>REC-S816, -S716A, -S716, -S564, -S464 Блоки розеток на 8 портов, 220 В, 16 / 10 / 8 А</p>	
<p>REC-SV-MTKBM Выдвижная, монитор / клавиатура / мышь</p>		<p>REC-S16A-V, -S16P-V Вертикальные блоки розеток на 16 CEE7/17+12 C13 портов, 220 В, 16 А</p>	

Офисы в России:

Москва: 125438, Пакгаузное шоссе, д. 1, тел.: (495) 649-3363, (499) 753-25-00

Санкт-Петербург: 195267, пр-т Просвещения, 85, тел.: (812) 327-6302, 327-6303

www.aesp.ru

Информацию о торговых представителях в Вашем регионе спрашивайте в ближайшем офисе.